

IMPORTANT NOTICES

READ AND UNDERSTAND THESE INSTRUCTIONS COMPLETELY BEFORE INSTALLATION TO AVOID INJURY TO YOURSELF, DAMAGE TO THE VEHICLE OR ACCESSORY.

- *FOR PROPER INSTALLATION, TWO PEOPLE ARE REQUIRED.*
- **TORQUE SPECIFICATIONS MUST BE FOLLOWED WHEN TIGHTENING BOLTS.**
- *AS SPECIFIED ON CARTON LABEL, ONCE PROTECTIVE FILM ON SHIELDS IS REMOVED, PRODUCT CANNOT BE RETURNED.*
- **AS SPECIFIED ON CARTON LABEL, DAMAGE CAUSE BY PACKAGING STAPLES IS NOT COVERED BY WARRANTY. ALL STAPLES MUST BE REMOVED PRIOR TO REMOVING PRODUCT FROM CARTON.**
- *FAILURE TO FOLLOW THESE INSTALLATION INSTRUCTIONS COMPLETELY MAY VOID ANY WARRANTABLE COMPONENTS AND RESULT IN PRODUCT DAMAGE OR PERSONAL INJURY.*

DEALER

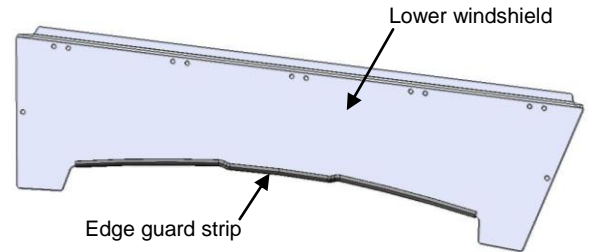
These instructions contain important information for future reference and must be given to the customer at time of purchase or upon completion of installation.

Parts List (parts available with kit only and not available separately)

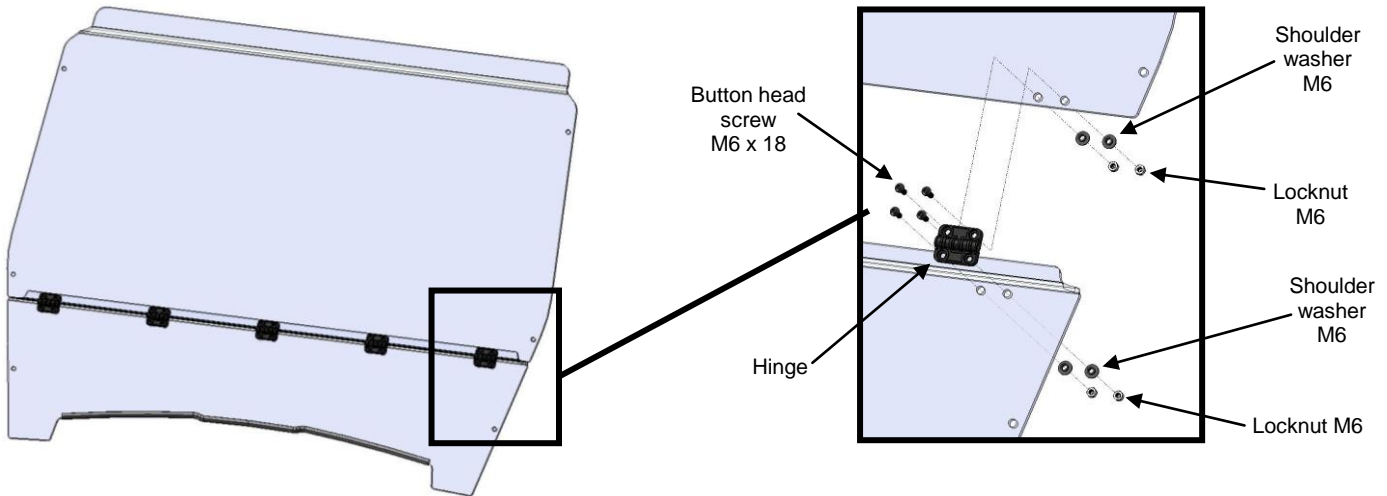
ITEM	PART NAME	DESCRIPTION	QTY
A	Upper windshield	CNC windshield cut-out made of 1/4" thick GE MR10 polycarbonate or equivalent	1
B	Lower windshield	CNC windshield cut-out made of 1/4" thick GE MR10 polycarbonate or equivalent	1
C	Edge guard strip	Includes : 1 x 36" edge guard strip [end user to cut to exact length]	1
INSTRUCTION BAG	D	Hinges	Includes : 5 hinges, 20 button head screws M6 x 18, 20 plastic shoulder washers M6 and 20 locknuts M6
	E	Round clamps (1 3/4" diam.)	Includes : 3 male clamp parts, 3 female clamp parts
	F	Hardware	Includes : 6 socket cap screws M6 x 20, 6 locknuts M6 and 6 knobs M6 x 16

1. Installation

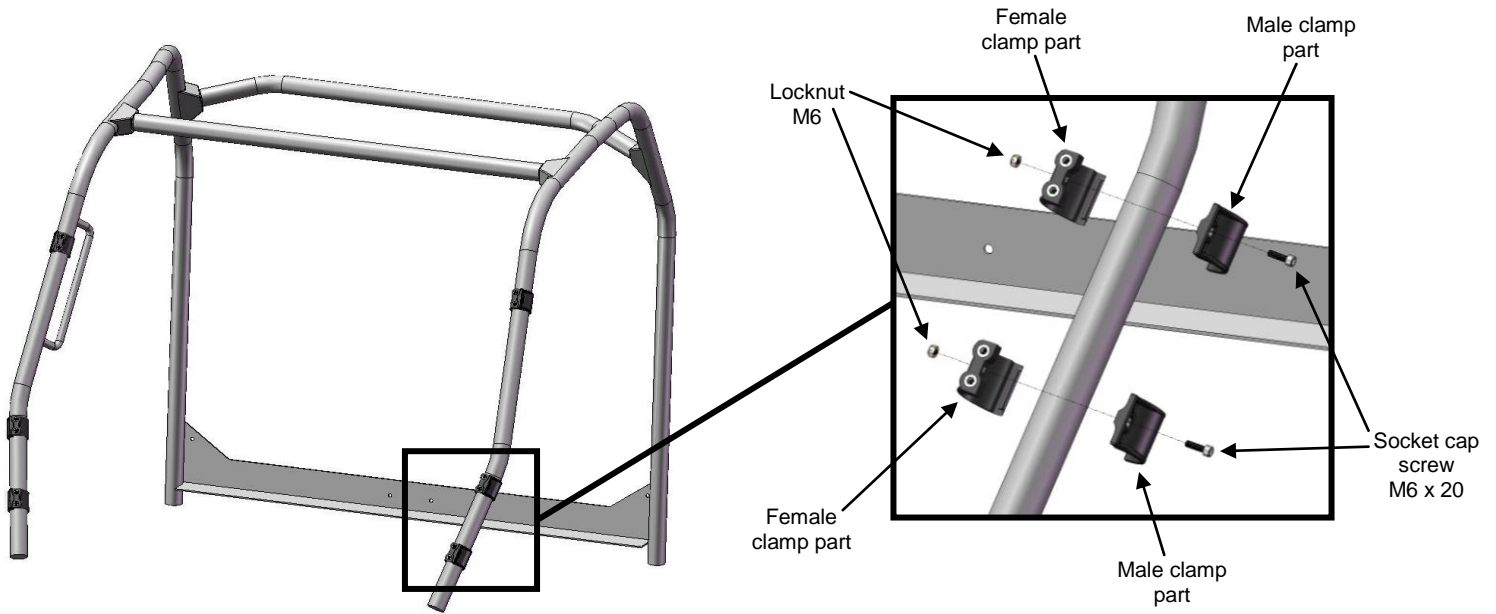
- a) To apply the edge guard (Item C) to the lower windshields (Item B), find a clean flat area where you can lay the windshields. With extreme caution, partially remove the protective film and apply the edge guard using manual pressure to ensure good adhesion to the windshields.



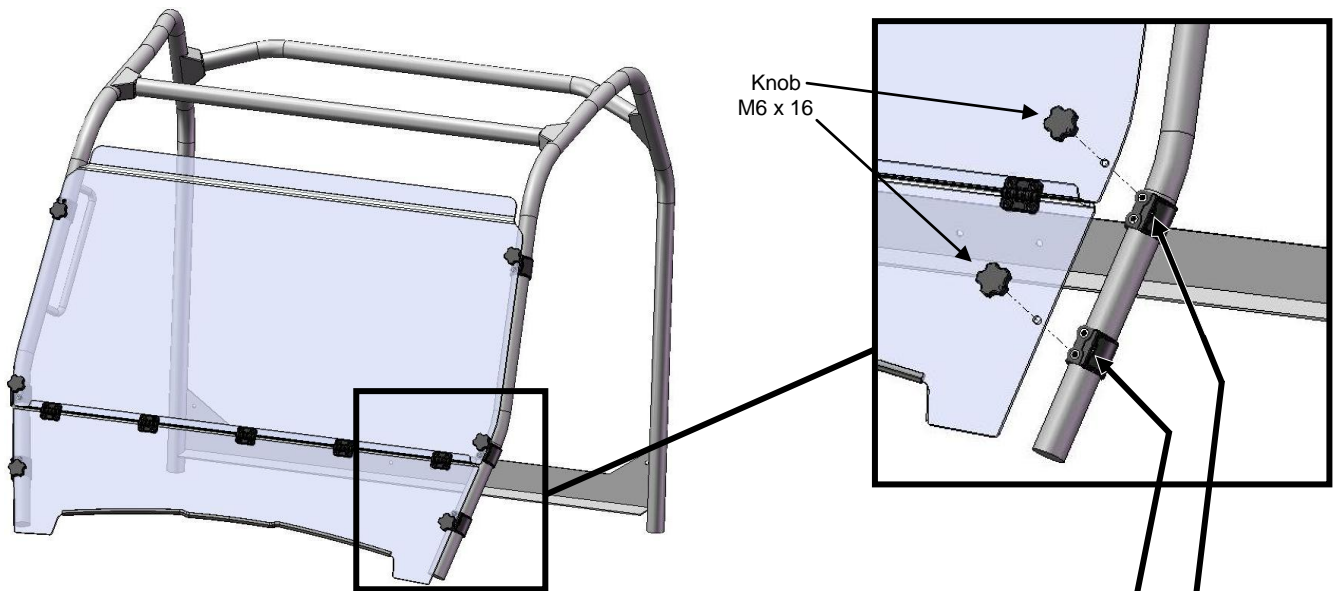
- b) Assemble all hinges (Item D) to lower and upper windshield (Item A & B) as per drawings.



- c) Attach clamps (Item E) to the roll cage of your vehicle as per drawings. **Do not tighten at this stage; you will need to make adjustments later on.**



- d) Install windshield to clamps using M6 x 16 knobs as shown. Adjust height position and level of the windshield to ensure good fit with hood. Tighten knobs and clamps only **with specified torque indicated below.**

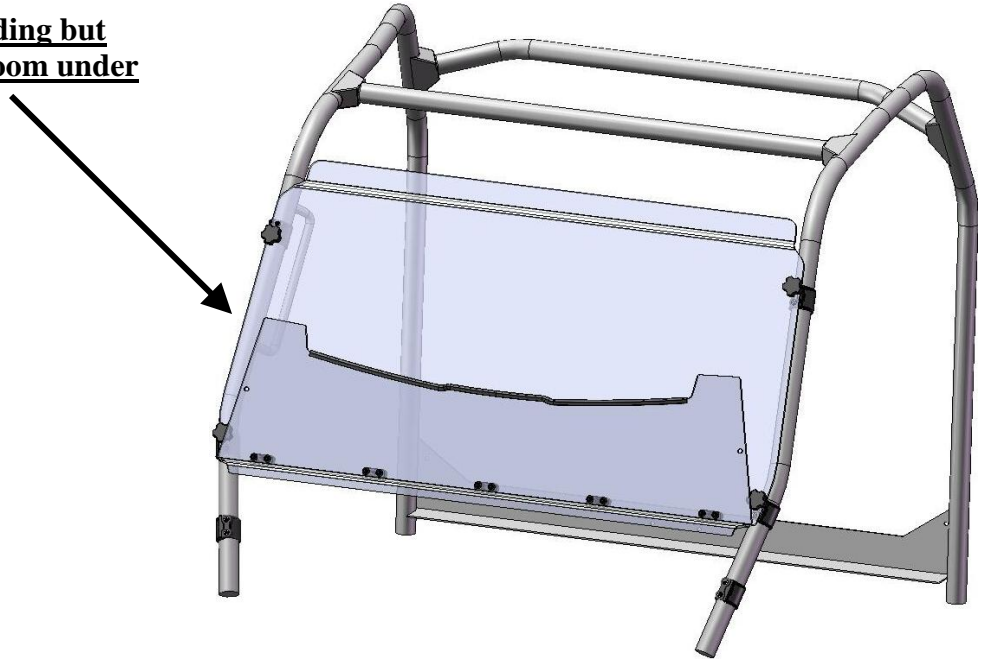


IMPORTANT:
Torque specification
Max. 5 foot-pounds
 Applicable to all
 Clamp screws M6 x 20
 If torque tools are not available,
 stop tightening as soon as both
 male and female clamp parts
 touch as per picture beside.

To open vehicle hood:

Remove both lower knobs and fold upward the lower windshield as per picture.

- **Note that this position is not for riding but only to provide access to storage room under the hood.**



2. Maintenance and Care

Tighten all hardware after first use and periodically thereafter.

CLEANING:

- Rinse with lukewarm water; wash gently with mild soap or detergent and lukewarm water, using a soft cloth or sponge. **DO NOT SCRUB** or use brushes or squeegees.
 - Rinse again. Dry with soft cloth or moist cellulose sponge to prevent water spotting.
- To remove wet paint, glazing compound or grease, rub lightly with a good grade of VM&P naphtha or isopropyl alcohol, then wash and rinse. **DO NOT USE GASOLINE.**

NOTICE: Abusive cleaning procedures by hand washing or automated washing equipment will eventually result in visual hazing, loss of light transmission and coating delamination.

Compatible Cleaning Agents

- Aqueous Solution of Soaps and Detergents

[- Fantastik1] [- Joy2] [- Neleco-Placer] [- Hexcel, F.O. 554] [- Windex5] [- Formula 4091] [- Lysol3] [- Pine-Sol4] [- Mr. Clean2] [- Top Job2]

NOTIFICATIONS IMPORTANTES

AFIN D'ÉLIMINER LES RISQUES DE BLESSURES ET LES POSSIBILITÉS D'ENDOMMAGER VOTRE VTT OU D'AUTRES ACCESSOIRES, VEUILLEZ LIRE ATTENTIVEMENT LES INSTRUCTIONS SUIVANTES AU COMPLET AVANT DE D'ENTREPRENDRE L'INSTALLATION.

- **DEUX PERSONNES SONT NÉCESSAIRES POUR UNE INSTALLATION ADÉQUATE.**
- **TOUTES LES SPÉCIFICATIONS DE COUPLES DE SERRAGE DOIVENT ÊTRE RESPECTÉES.**
- **TEL QU'INDIQUÉ SUR L'EMBALLAGE DU PRODUIT, VOUS NE POUVEZ RETOURNER AUCUN PARE-BRISE DONT LA PELLICULE PROTECTRICE ORIGINALE A ÉTÉ RETIRÉE.**
- **TEL QU'INDIQUÉ SUR LA BOÎTE DU PRODUIT, TOUT DOMAGE CAUSÉ PAR LES AGRAFFES DE L'EMBALLAGE NE SONT PAS COUVERT PAR LA GARANTIE. VOUS DEVEZ AVOIR ENLEVÉ TOUTES LES AGRAFFES AVANT DE RETIRER LE PRODUIT DE SON EMBALLAGE.**
- **LE NON-RESPECT DES PROCÉDURES D'INSTALLATION PRÉCÉDENTES PEUT ENTRAÎNER L'ANNULATION DE LA GARANTIE SUR LES COMPOSANTES AINSI QUE RISQUER D'ENDOMMAGER LE PRODUIT ET/OU DE VOUS BLESSER.**

CONCESSIONNAIRE

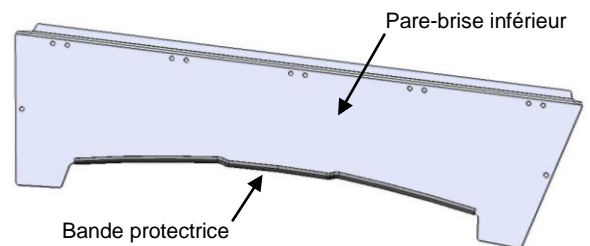
Ces instructions contiennent des informations importantes. Vous devez les remettre à votre client au moment de l'achat ou dès que l'installation est terminée.

Liste de pièces (pièces disponible seulement avec l'ensemble, non disponible séparément)

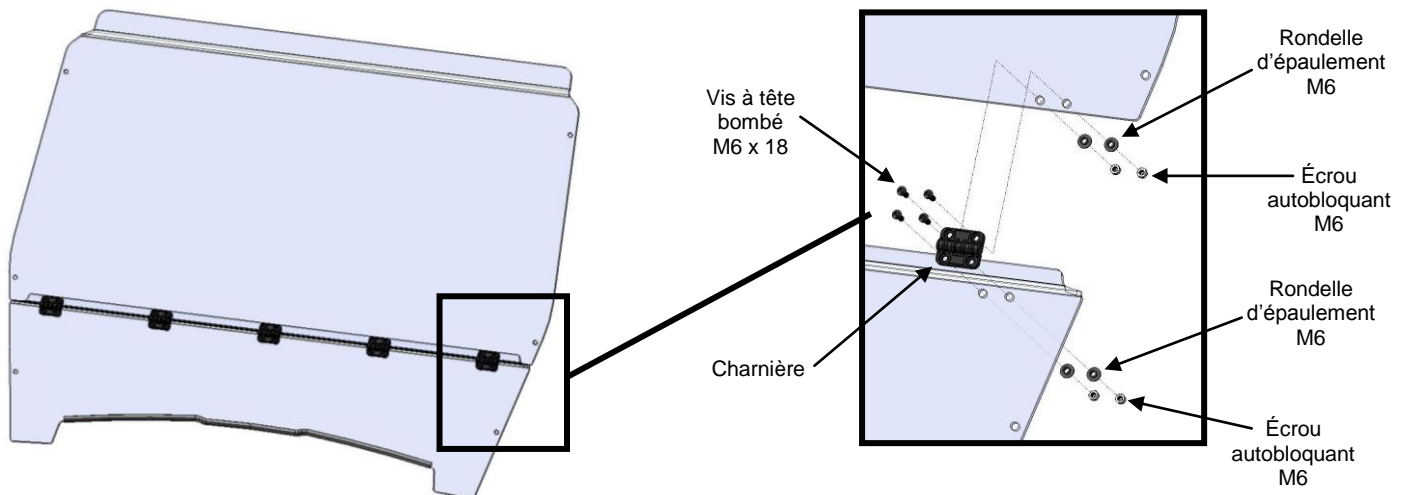
ARTICLE	NOM DE PIÈCE	DESCRIPTION	QTE	
A	Pare-brise supérieur	Pare-brise de polycarbonate GE MR10 ¼" (ou équivalent) découpé au CNC	1	
B	Pare-brise inférieur	Pare-brise de polycarbonate GE MR10 ¼" (ou équivalent) découpé au CNC	1	
C	Bande protectrice	Comprends : 1 section de 36" de bande protectrice [à tailler au moment de l'installation]	1	
SAC D'INSTRUCTION	D	Charnières	Comprends : 5 charnières, 20 vis à tête bombé M6 x 18, 20 rondelles d'épaulement M6 et 20 écrous autobloquants M6	1
	E	Brides rondes (diam. 1 ¾")	Comprends : 3 brides (pièce male) et 3 brides (pièce femelle)	2
	F	Quincailleries	Comprends: 6 vis à tête cylindrique M6 x 20, 6 écrous autobloquants M6 et 4 poignées M6 x 16	1

1. Installation

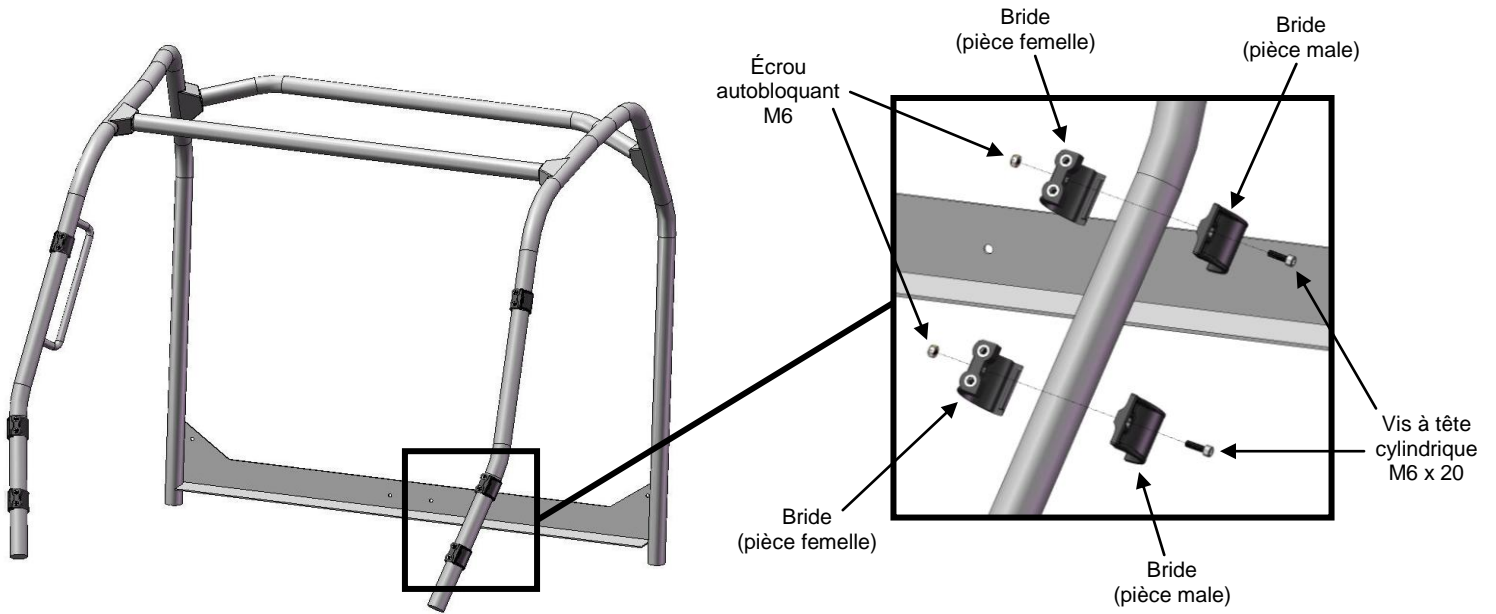
a) Trouvez un endroit propre ou vous pouvez déposer le pare-brise inférieur (Article B) sans risquer de les endommager. Avec une extrême prudence, retirez la pellicule protectrice nécessaire et appliquez ensuite la bande protectrice (Article C) en exerçant une pression ferme sur toute sa longueur pour vous assurez d'une bonne adhésion.



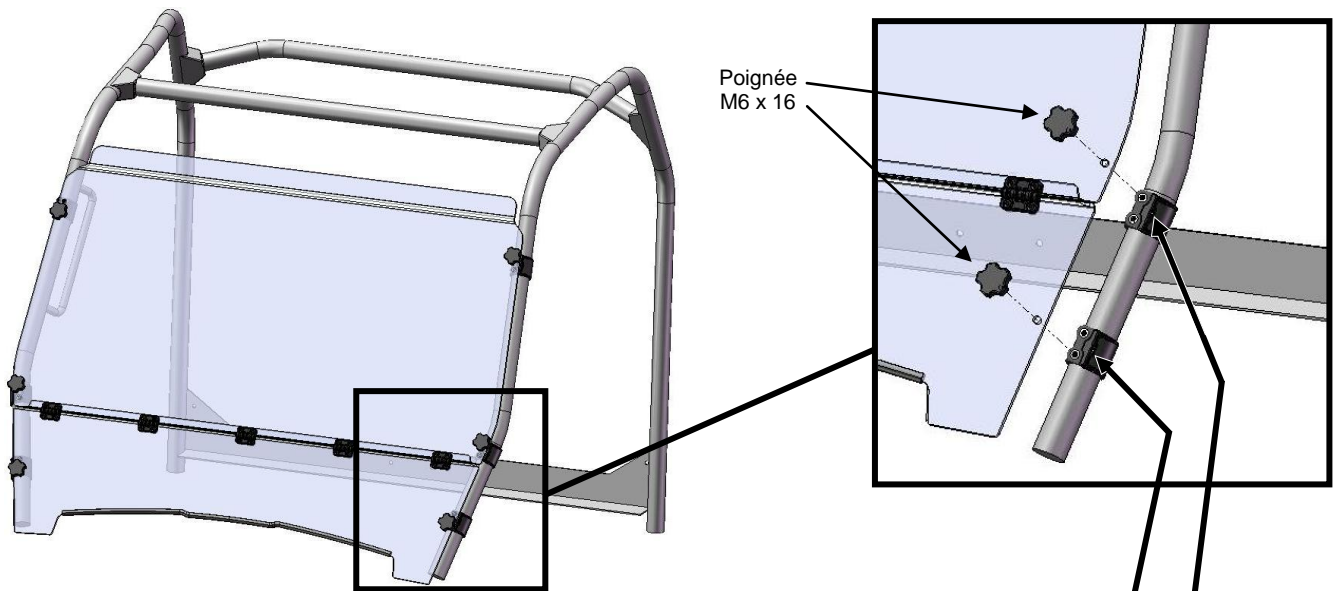
b) Assemblez les charnières (Article D) aux pare-brise supérieur et inférieur tel que montré.



- c) Attachez les brides (article E) à la cage protectrice du véhicule comme indiqué ci-dessous. **Ne pas serrer à cette étape, vous devrez faire des ajustements plus tard.**



- d) Installez le pare-brise aux brides en utilisant les poignées M6 x 16 tel que montré. Ajustez la hauteur et le niveau du pare-brise afin d'assurer un bon positionnement avec le capot. Une fois la position ajusté, serrez **selon les spécifications de couple de serrage fournies ci-dessous.**

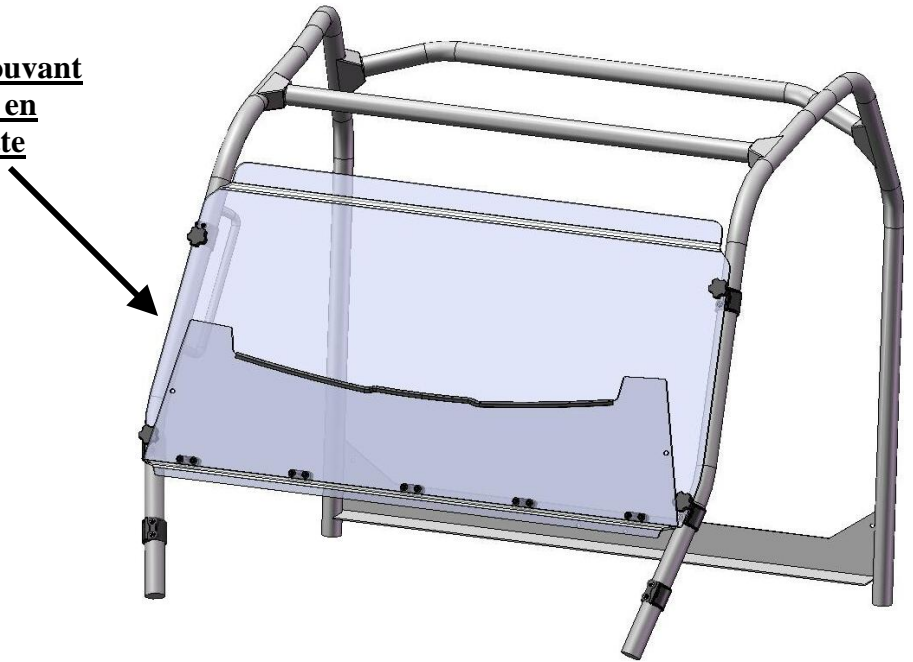


IMPORTANT :
Spécification de serrage
Max. 5 pi.-lbs
 Applicable à tous les vis
 M6 x 20 pour brides
 (Si aucun outils de mesure n'est
 disponible, cesser tout serrage du
 moment où les parties male et
 femelle de la bride se touche tel que
 montré sur l'image de gauche.)

Pour ouvrir le capot du véhicule:

Retirez les 2 poignées inférieures et faire pivoter le pare-brise inférieur tel que montré sur l'image ci-jointe.

- **Notez que cette position est prévue pour rendre accessible le compartiment se trouvant sous le capot seulement. Vous ne devez, en aucun cas rouler avec le pare-brise à cette position.**



2. Entretien et soin

Serrez toutes les composantes après la première utilisation et périodiquement par la suite.

NETTOYAGE:

- Rincez à l'eau tiède. En utilisant un linge doux ou une éponge, lavez avec un savon doux ou un détergent et de l'eau tiède. **NE FROTTEZ PAS;** n'utilisez pas de brosse ou de racloir.
 - Rincez de nouveau. Séchez avec un linge doux ou une éponge pour empêcher la formation de taches causées par l'eau.
- Pour retirer de la peinture fraîche, de la graisse ou autres produits similaire, frotter légèrement avec de l'alcool isopropyl ou une bonne qualité de naphta VM&P, ensuite lavez et rincez. **N'UTILISEZ PAS D'ESSENCE.**

NOTE: Tout abus de nettoyage, à la main ou par équipement automatique causera de la détérioration du produit, la perte de transmission de lumière et jusqu'à la délamination du revêtement anti-abrasion.

Agents nettoyant compatibles

- Solution Aqueuse de Savons et de Détergents

- Fantastik1 - Joy2 - Neleco-Placer - Hexcel, F.O. 554 - Windex5 - Formula 4091 - Lysol3 - Pine-Sol4 - Mr. Clean2 - Top Job2