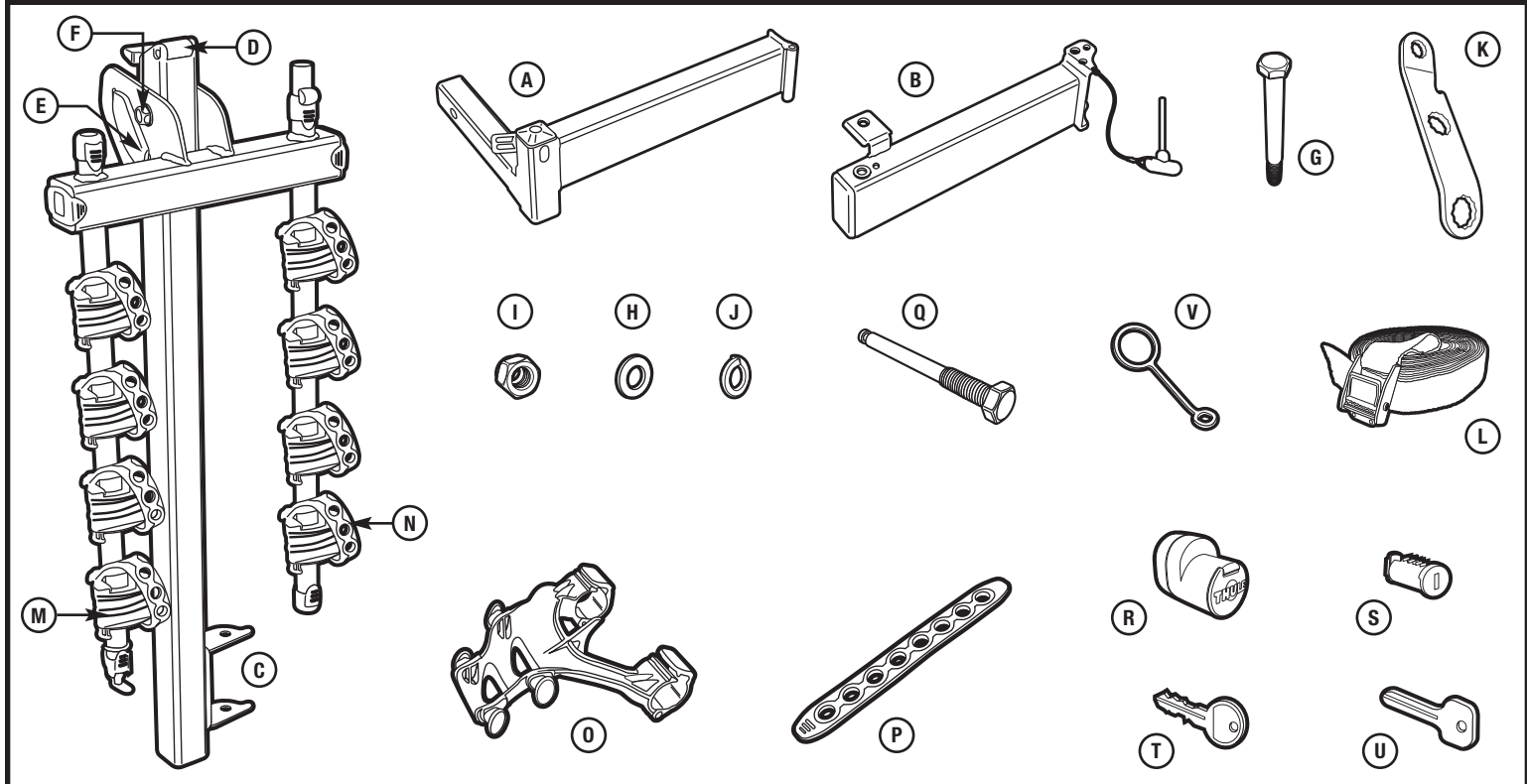


PARTS INCLUDED • PIÈCES INCLUSES • PIEZAS INCLUIDAS



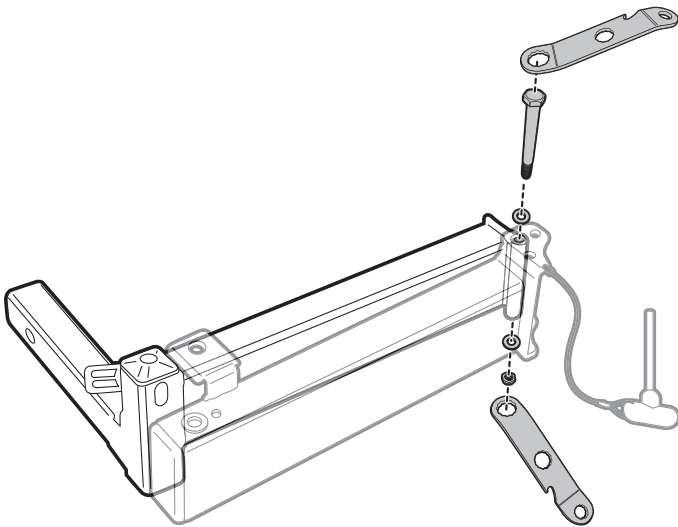
part pièce parte	description description descripción	part number numéro de pièce numero de parte	qty. qté. cant.
A	stinger assembly 2" swing away / guide de 2 po pivotant / Ensamblaje de soporte con 5 cm de giro hacia afuera	-	1
B	swing arm assembly / bras pivotant / ensamblaje del brazo giratorio	-	1
C	upright assembly / montant / ensamblaje vertical	-	1
D	end cap assembly with hitch switch / capuchon avec contacteur d'attelage / ensamblaje tapa de extremo con interruptor de remolque	753-3747	1
E	trigger pin / goupille de déclenchement / pasador de gatillo	853-5953-02	1
F	hex bolt 1/2 unc - 13 3 1/4" / vis hexagonale 1/2 unc - 13 x 3-1/4 po / perno hex. de 1/2 unc - 13 x 3-1/4 pulg.	853-7012-02	1
G	1/2 - 13 bolt x 5.5" / Vis 1/2 - 13 x 5,5 po / perno de 1/2 - 13 x 5,5 pulg.	853-5583	2
H	washer 12mm id 24mm od / rondelle de 12 mm dia. int. et 24 mm dia. ext. / arandela de 12 mm diá. int. y 24 mm diá. ext	951-1224-11	7
I	1/2 - 13 lock nut / écrou bloquant 1/2 - 13 / tuerca de seguridad de 1/2 -13	853-5584	3
J	lockwasher 12mm id / rondelles de blocage de 12 mm dia. int. / arandela de seguridad de 12 mm diá. int.	956-1221-11	1
K	hitch tool / outil d'attelage / herramienta de enganche	853-5524	2
L	"blue" strap assembly 3M with buckle / ensemble de sangle « bleue » de 3 m avec boucle / ensamblaje de correa « azul » de 3 m con hebilla	753-2030-07	1
M	cradle main body / corps principal du berceau / cuerpo principal de la cuna	853-5829	8
N	cradle strap assembly / sangle de berceau / ensamblaje de la correa de la cuna	753-3535	8
O	anti sway assembly / ensemble de stabilisation / ensamblaje antibalances	753-3530	4
P	anti sway strap / sangle de stabilisation / correa antibalances	853-5834	4
Q	hitch lock pin/ goupille de verrouillage d'attelage / pasador de seguridad de enganche	853-5917	1
R	hitch lock STL2 / verrouillage d'attelage STL2 / cierre de enganche STL2	753-3725	1
S	lock cylinder / barillet de serrure / cilindro de cerradura	-	2
T	locking key / clé de verrouillage / llave de cierre	-	2
U	change key / clé de rechange / llave de recambio	853-1251	1
V	pin keeper / anneau de goupille / protector del pasador	853-5533	1

WARNINGS / LIMITATIONS • AVERTISSEMENTS/LIMITATIONS • ADVERTENCIAS / LIMITACIONES

- **Number of bicycles should not exceed designated carrying capacity for your specific Revolver™ model.**
 - **964 (4 bike) max carrying capacity = 140lbs.**
 - **Check tightness of all bolts and knobs periodically.**
 - **Check straps for wear and replace if worn.**
 - **Not intended for off-road use.**
 - **Not intended for tandems or recumbents.**
 - **Your vehicle must be equipped with a 2" receiver hitch.**
 - **Do not install on a trailer or other towed vehicle.**
 - **The maximum capacity for class 1 hitches is 2 bikes.**
 - **Failure to use blue safety strap may result in loss of bicycles.**
- Le nombre de vélos transportés ne doit pas dépasser la capacité de transport de votre modèle Revolver™ spécifique.
 - Capacité de transport maxi du 964 (4 vélos) = 63 kg (140 lb).
 - Vérifiez régulièrement le serrage de toutes les vis et des écrous.
 - Vérifiez l'usure des sangles et remplacez-les si elles sont usées.
 - N'est pas prévu pour une utilisation tout-terrain.
 - N'est pas prévu pour les tandems ni les vélos à position allongée (VPA).
 - Votre véhicule doit être équipé d'un attelage récepteur de 5 cm (2 po).
 - Ne l'installez pas sur une remorque ou un véhicule remorqué.
 - La capacité maximum des attelages de classe 1 est de 2 vélos.
 - L'absence d'utilisation de la sangle sécurité bleue peut entraîner la perte de vélos
- *La cantidad de bicicletas transportadas no debe superar la capacidad de carga designada para su modelo específico de Revolver™.*
 - *Capacidad de transporte máxima del 964 (4 bicicletas) = 63 kg (140 lb)*
 - *Comprobar periódicamente que todos los pernos y perillas estén bien apretados.*
 - *Revisar el estado de las correas y reemplazarlas si están desgastadas.*
 - *No está diseñado para uso fuera de carretera.*
 - *No está diseñado para tandems ni bicicletas reclinadas.*
 - *Su vehículo debe estar equipado con un enganche de remolque de 5 cm.*
 - *No instalar en un trailer ni otro vehículo a remolque.*
 - *La capacidad máxima para los enganches de clase 1 es de 2 bicicletas.*
 - *Si no se usa la correa de seguridad azul, se puede perder alguna de las bicicletas*

1

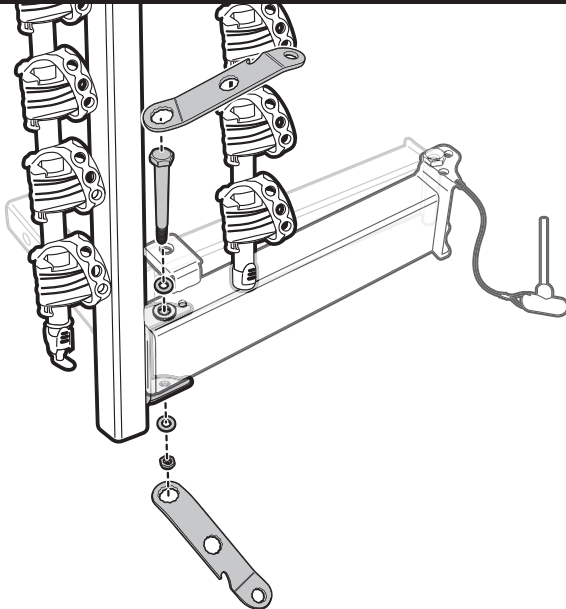
CARRIER ASSEMBLY / MONTAGE DU PORTE-VÉLO / ENSAMBLAJE DEL PORTABICICLETAS



- **Position stinger assembly in bracket of swing arm assembly as illustrated.**
Positionnez le guide dans le support du bras pivotant, comme indiqué.
Coloque el ensamblaje de soporte en el soporte del ensamblaje del brazo giratorio, según se muestra en el dibujo.
- **Install 1/2 – 13 x 5.5" bolt, flat washer and lock nut as illustrated.**
Installez la vis hexagonale, la rondelle plate et l'écrou bloquant de 1/2 - 13 x 5, 5 po, comme indiqué.
Instale el perno, la arandela plana y la contratuerca de 1/2 – 13 x 5,5 pulgadas según se muestra en el dibujo.
- **Tighten firmly using Thule tools provided.**
Serrez fermement avec les outils Thule fournis.
Apriete firmemente usando la herramienta Thule suministrada.

2

CARRIER ASSEMBLY / MONTAGE DU PORTE-VÉLO / ENSAMBLAJE DEL PORTABICICLETAS



- **Position upright assembly in swing arm assembly bracket as illustrated.**
Positionnez le montant dans le support du bras pivotant, comme indiqué.
Coloque el ensamblaje vertical en el soporte del ensamblaje del brazo giratorio, según se muestra en el dibujo.
- **Engage lock-up pin and loosely thread lower locking handle.**
Engagez la broche de verrouillage et vissez, sans serrer, la poignée de verrouillage inférieure.
Asiente el pasador de cierre y enrosque sin apretar el asa inferior de cierre.
- **Install 1/2 – 13 x 5.5" bolt, flat washer and lock nut as illustrated.**
Installez la vis hexagonale, la rondelle plate et l'écrou bloquant de 1/2 - 13 x 5, 5 po, comme indiqué.
Instale el perno, la arandela plana y la contratuerca de 1/2 - 13 x 5,5 pulgadas según se muestra en el dibujo.
- **Tighten firmly using Thule tools provided.**
Serrez fermement avec les outils Thule fournis.
Apriete firmemente usando la herramienta Thule suministrada.

3

- **Insert base into receiver.**

Introduisez la base dans le récepteur.
Introduzca la base en el receptor.

- **Assemble hitch pin (Q), M12 lock washer (J), and M12 washer (H) as shown.**

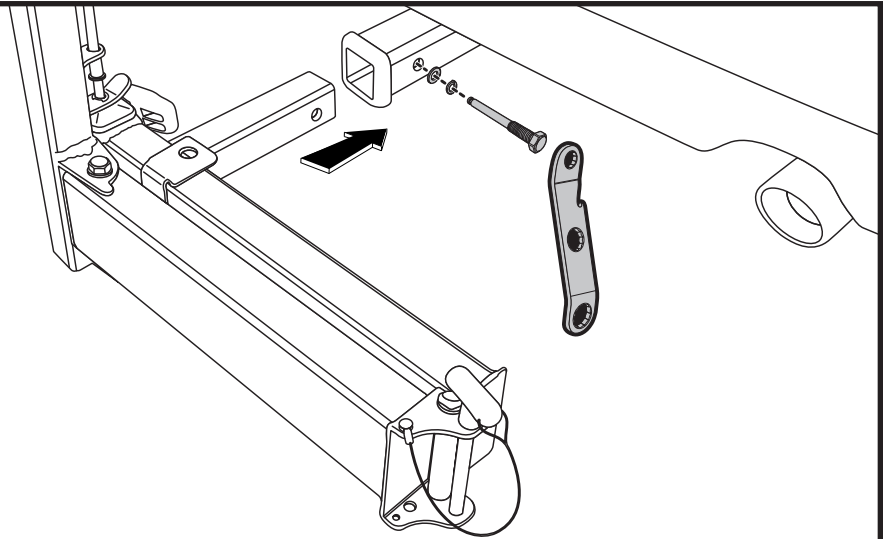
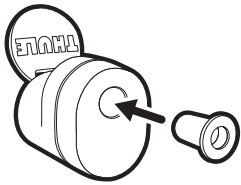
Montez la broche d'attelage (Q), la rondelle bloquante M12 (J) et la rondelle M12 (H) comme illustré.

Ensamble el pasador del enganche (Q), la arandela de seguridad M12 (J) y la arandela M12 (H) según se muestra.

- **Tighten firmly using hitch tool (C) provided.**

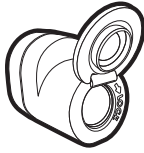
Serrez fermement à l'aide de l'outil d'attelage (C) fourni.

Apriéteelos firmemente usando la herramienta de enganche (C) provista.

**4**
LOCK CYLINDER INSTALLATION / INSTALLATION DES BARILLETS DE SERRURES / INSTALACIÓN DEL CILINDRO DE CERRADURA


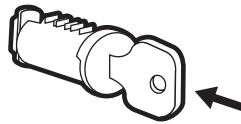
a. Remove and discard plug.

Déposez le bouchon et mettez-le au rebut.
Quite y deseche el tapón.



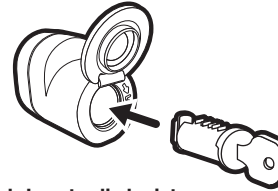
b. Open cover.

Ouvrez le couvercle.
Abra la cubierta.



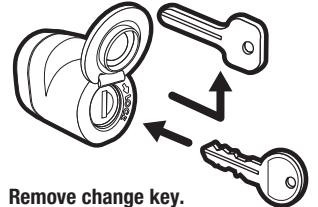
c. Insert change key (U) into lock cylinder (S).

Introduisez la clé de rechange (U) dans le barillet de serrure (S).
Introduzca la llave de repuesto (U) en el cilindro de cerradura (S).



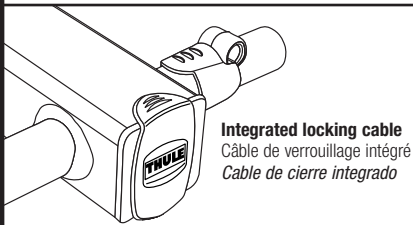
d. Insert cylinder into STL² lock housing (R).

Introduisez le barillet dans le logement du verrou ST (R).
Introduzca el cilindro en la cubierta de la cerradura Snug Tite™ (R).

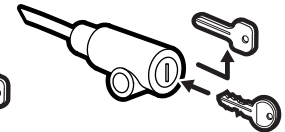
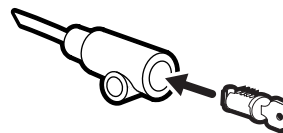
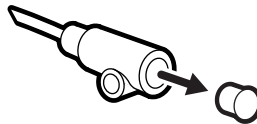
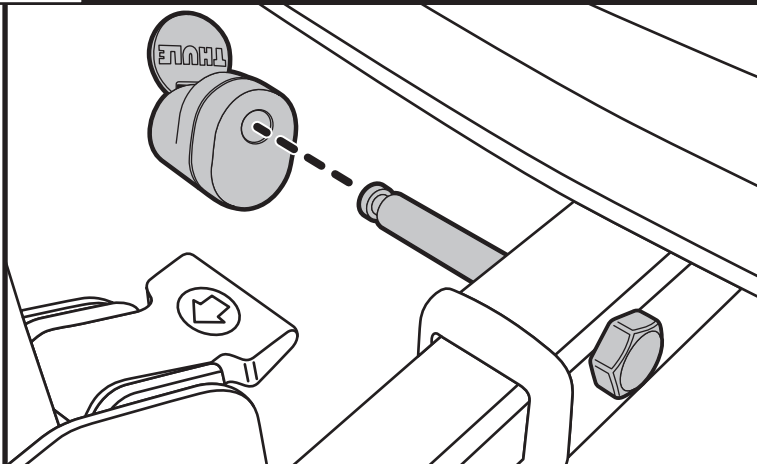


e. Remove change key. Insert locking key (T).

Retirez la clé de rechange. Introduisez la clé de serrure (T).
Saque la llave de repuesto. Introduzca la llave de cierre (T).



Integrated locking cable
Câble de verrouillage intégré
Cable de cierre integrado

**5**
SECURITY / SÉCURITÉ / SEGURIDAD


- **Slide STL2 onto hitch pin, keeping key vertical.**

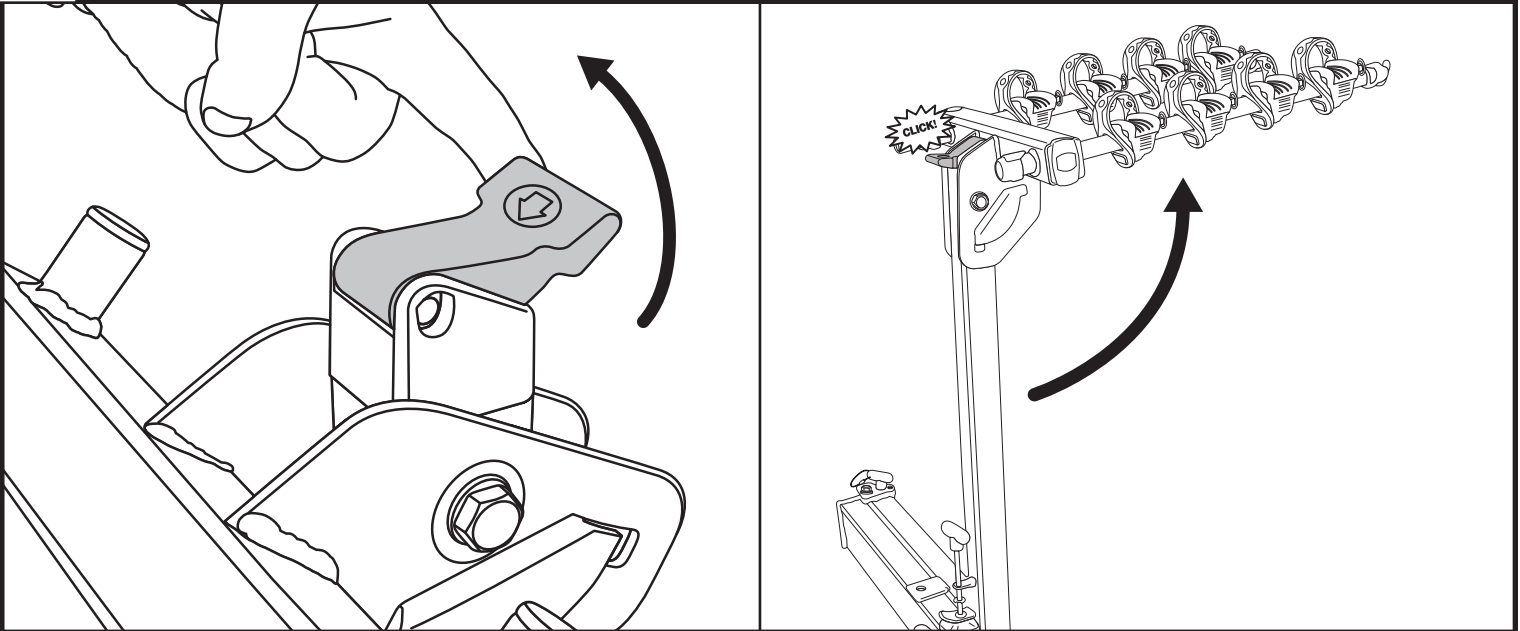
Faites coulisser le STL2 sur la goupille d'attelage, en maintenant la clé verticale.
Deslice el STL2 encima del pasador de enganche, manteniendo la llave en posición vertical.

- **Turn key clock wise to lock, remove key.**

Faites tourner la clé dans le sens des aiguilles d'une montre, retirez la clé.
Gire la llave en dirección horaria para cerrar y luego sáquela.

- **Close cover.**

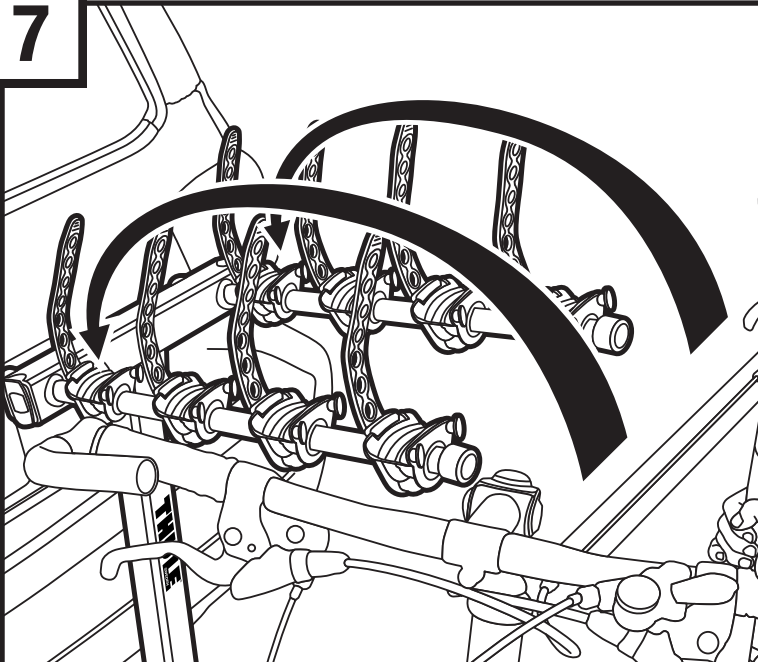
Fermez le couvercle.
Cierre la cubierta.



- **Lift lever of upper Hitch Switch™ as illustrated.**
 Relevez le levier Hitch Switch™ supérieur comme indiqué.
Levante la palanca del Hitch Switch™ superior según se muestra.
- **With other hand lift bike carrier arm assembly upward until the Hitch Switch™ lever “clicks” into locked position.**
 De l'autre main, relevez le bras du porte-vélos jusqu'à ce que le levier Hitch Switch™ s'enclenche en position verrouillée.
Con la otra mano levante el brazo del portabicicletas hacia arriba hasta que la palanca del Hitch Switch™ haga "clic" en su lugar.
- **Reverse operation to store.**
 Effectuez l'opération dans l'ordre inverse pour le rangement.
Siga los pasos en orden inverso para almacenar el portabicicletas.

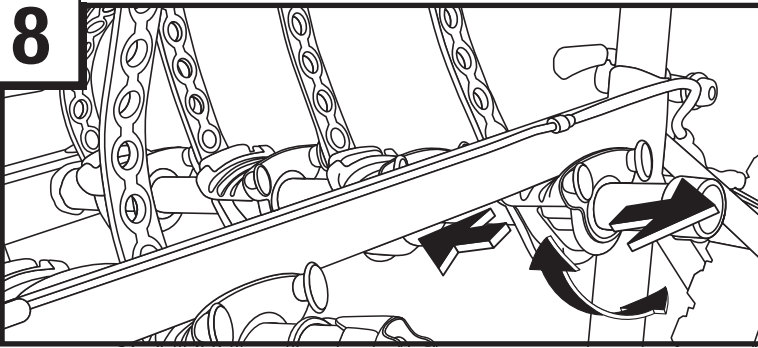
WARNING: Inspect trigger pin to ensure carrier is in locked upright position. Each side should show gold.

ATTENTION: Inspectez la goupille de déclenchement pour vous assurer que le porte-vélos soit verrouillée en position relevée. Chaque côté doit laisser apparaître une surface dorée.
 ADVERTENCIA: Inspeccione el pasador de gatillo para asegurarse de que el portabicicletas esté bien fijado en la posición vertical. Cada lado debe mostrar el color dorado.



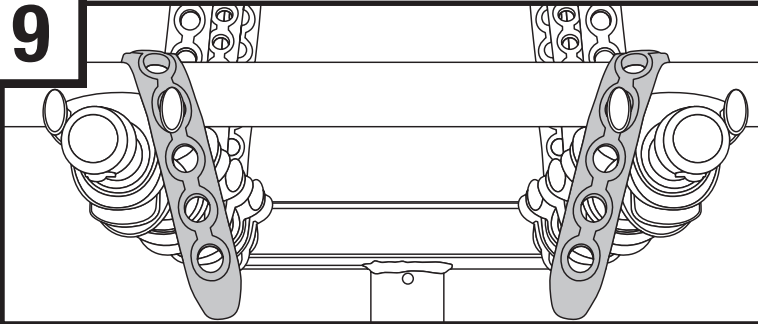
- **Load heaviest bike first onto the inner most cradles.**
 Chargez le vélo le plus lourd en premier, sur les berceaux les plus à l'intérieur.
Cargar la bicicleta más pesada primero en las cunas más interiores.
- **Use accessory 982 Frame Adapter for bikes without traditional top tubes.**
 Utilisez l'accessoire adaptateur de cadre 982 pour les vélos sans tube du haut traditionnel.
Usar el accesorio Adaptador de Marco 982 para las bicicletas sin los tubos superiores tradicionales.

8



- **Cradles can be either rotated or shifted on bars to accommodate different bike geometries.**
Les berceaux peuvent être soit tournés soit changés sur les barres pour les adapter aux différentes géométries de vélos.
Las cunas se pueden girar o mover sobre las barras para acomodar bicicletas de geometrías diferentes.
- **Alternate direction of bikes when loading.**
Altermnez le sens des vélos lors du chargement.
Alternar la dirección de las bicicletas cuando se carguen.

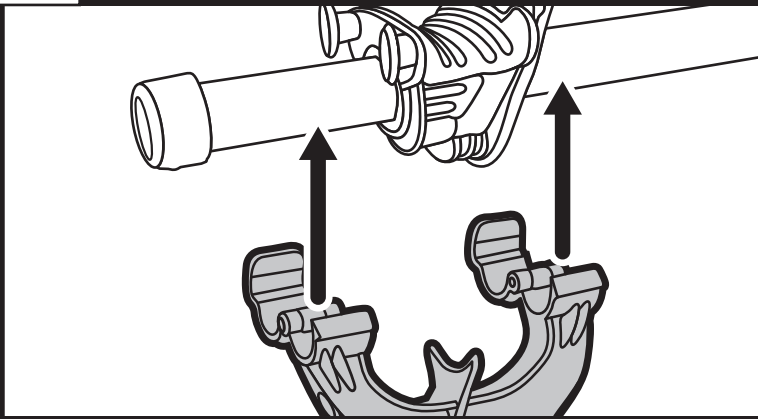
9



- **Ensure straps are tightened securely around bike frame.**
Assurez-vous que les sangles sont bien serrées autour du cadre du vélo.
Asegurar que las correas estén bien sujetas alrededor del marco de la bicicleta.

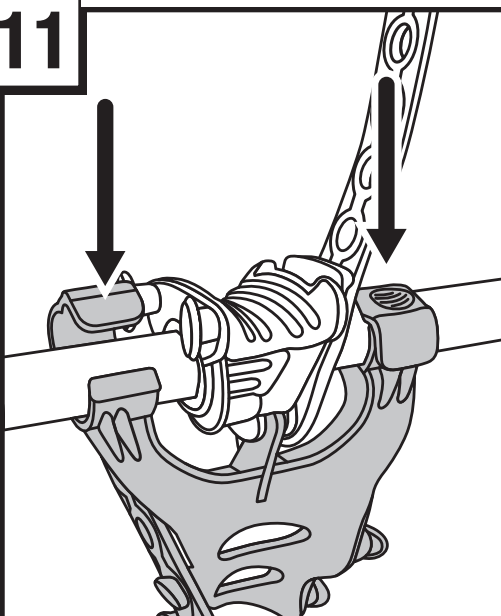
10

NO SWAY CAGE / CAGE DE STABILISATION / JAULA INAMOVIBLE



- **With bike positioned in T3 Cradle and strap secured, position No Sway Cage beneath the T3 cradle.**
Le vélo étant placé dans le berceau T3 et la sangle fixée, positionnez la cage de stabilisation sous le berceau T3.
Cuando la bicicleta esté colocada en la cuna T3 y la correa esté fija, coloque la jaula inmovible debajo de la cuna T3.

11



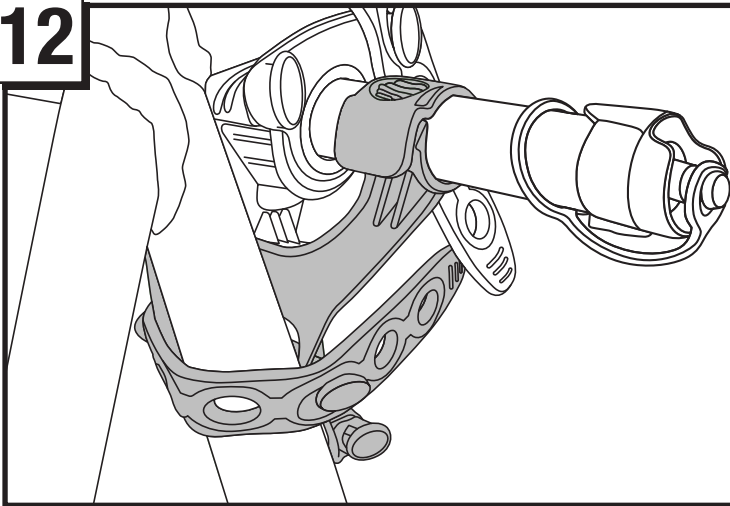
- **With No Sway Cage clamps in the open position, install cage on the hitch arm beneath the T3 cradle.**
Les fixations de la cage de stabilisation étant ouvertes, installez la cage sur le bras d'attelage, sous le berceau T3.
Con las abrazaderas de la jaula inmovible en posición abierta, coloque la jaula en el brazo del enganche por debajo de la cuna T3.
- **Ensure that the center fin of the No Sway Cage is seated in the center channel of the T3 cradle as illustrated.**
Assurez-vous que l'ailette centrale de la cage de stabilisation est dans le canal central du berceau T3 comme indiqué.
Asegúrese de que la aleta central de la jaula inmovible quede asentada en el canal central de la cuna T3 según se muestra en el dibujo.
- **Close both clamps around hitch arm until you hear a click.**
Fermez les deux fixations autour du bras d'attelage, jusqu'à ce qu'un clic se fasse entendre.
Cierre las dos abrazaderas alrededor del brazo del enganche hasta que escucheun clic.

NOTE: To adjust cradle up and down bike arm No Sway Cage must be removed first.

REMARQUE: La cage de stabilisation doit être retirée pour pouvoir régler le berceau vers le haut ou vers le bas du bras pour vélo.

NOTA: Para ajustar la cuna hacia arriba y hacia abajo por el brazo de la bicicleta, primero debe quitarse la jaula inmovible.

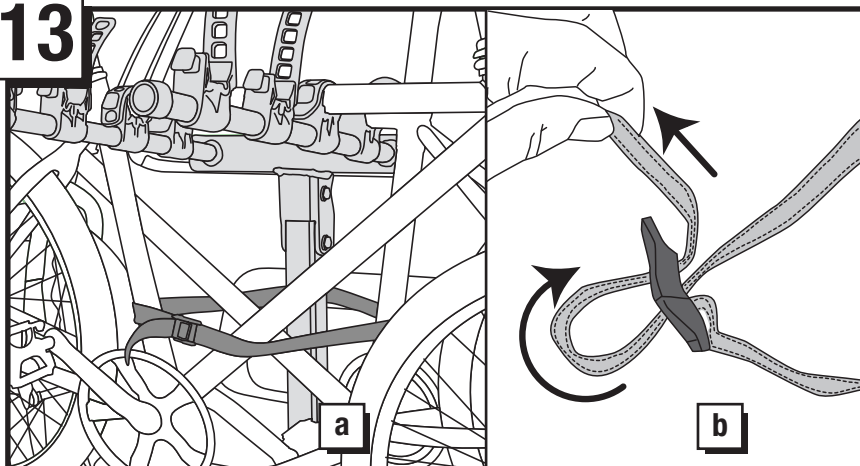
12



- **Install No Sway Cage Strap around the vertical bicycle tube and tighten securely.**

Installez la cage de stabilisation autour du tube vertical du cadre du vélo et serrez bien.
 Instale la correa de la jaula inamovible alrededor del tubo vertical de la bicicleta y apriete bien.

13

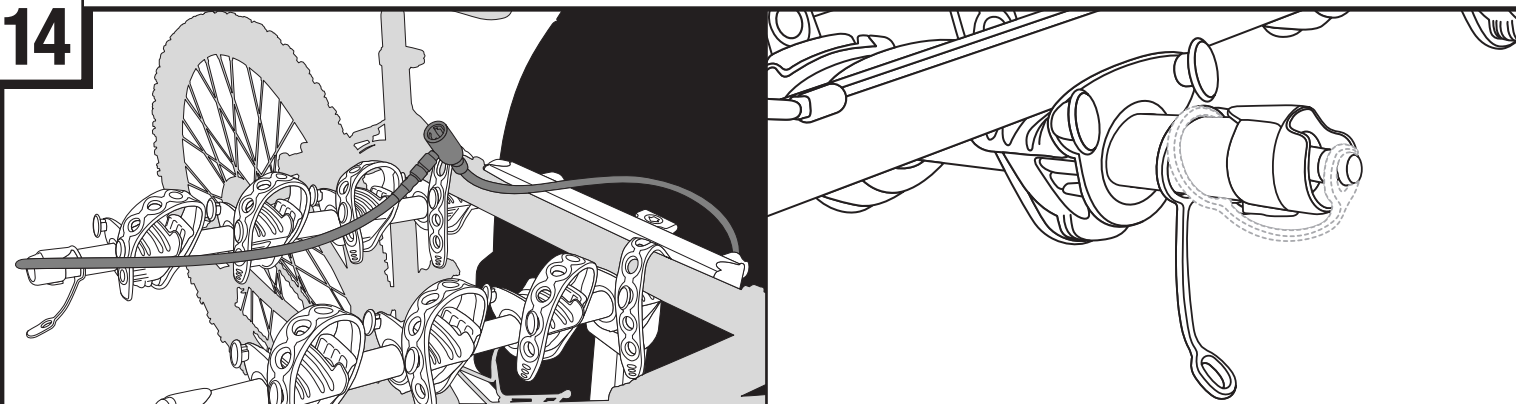


- **Using blue load strap provided, secure all bikes to upright assembly.**

À l'aide de la sangle de charge bleue fournie, fixez tous les vélos au montant.

Sujete todas las bicicletas al ensamblaje vertical, usando la correa de carga azul que se suministra.

14



- **Pass lock over bike frames and lock cable on locking post.**

Acheminez le câble anti-vol dans les cadres des vélos et verrouillez-le sur le montant de verrouillage.

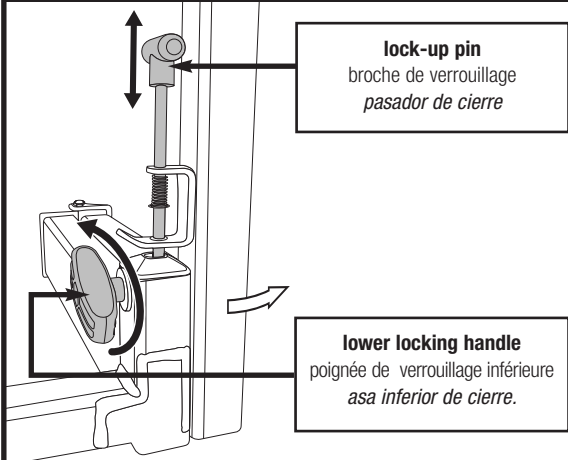
Pase la cerradura por encima de los marcos de las bicicletas y cierre el cable en el poste de cierre.

- **Fasten Pin Keeper (V) when bike arms are in fold down position or when locking cable is not in use.**

Fixez l'anneau de goupille (V) lorsque les supports de vélos sont en position repliée ou lorsque le câble anti-vol n'est pas utilisé.

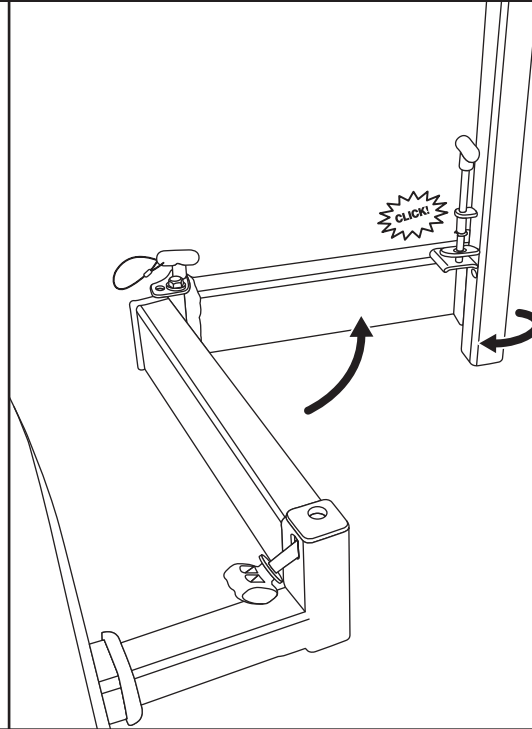
Abroche el protector del pasador (V) cuando los brazos de las bicicletas estén doblados hacia abajo o cuando el cable de cierre no se use.

REAR COMPARTMENT ACCESS ACCÈS AU COMPARTIMENT ARRIÈRE ACCESO AL COMPARTIMIENTO TRASERO



a. Loosen lower locking handle completely and pull pin to open carrier.

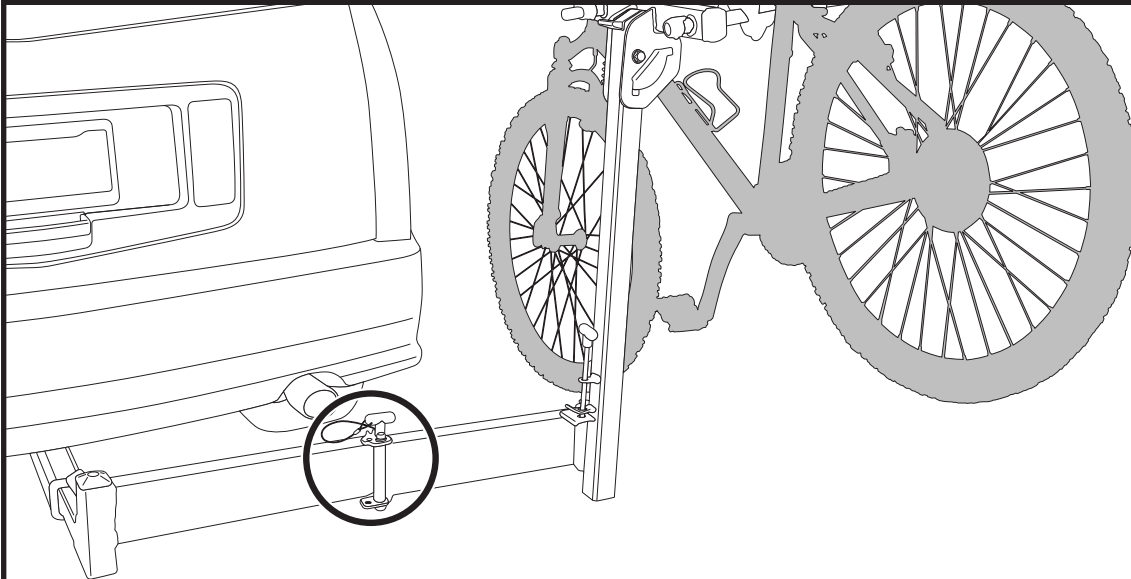
Desserrez à fond la poignée de verrouillage inférieure et retirez la broche pour ouvrir le porte-vélo.
Afloje completamente el asa inferior de cierre y tire del pasador para abrir el portabicicletas.



b. While pushing bottom half of bike arm assembly open, rotate upright assembly as illustrated. In full open position lock-up pin will engage bracket.

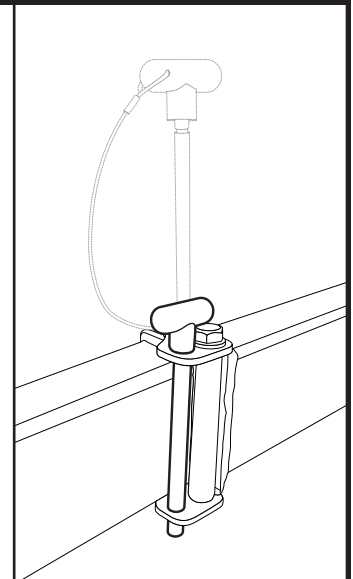
Tout en poussant la moitié inférieure du bras de support de vélo pour l'ouvrir, faites tourner le montant comme illustré. En position entièrement ouverte, la broche de verrouillage s'engage dans le support.
Mientras abre la mitad inferior del ensamblaje del brazo de la bicicleta, gire el ensamblaje vertical según se muestra en el dibujo. En la posición totalmente abierta el pasador de cierre se asentará en el soporte.

OPENING CARRIER / OUVERTURE DU PORTE-VÉLO / CÓMO ABRIR EL PORTABICICLETAS



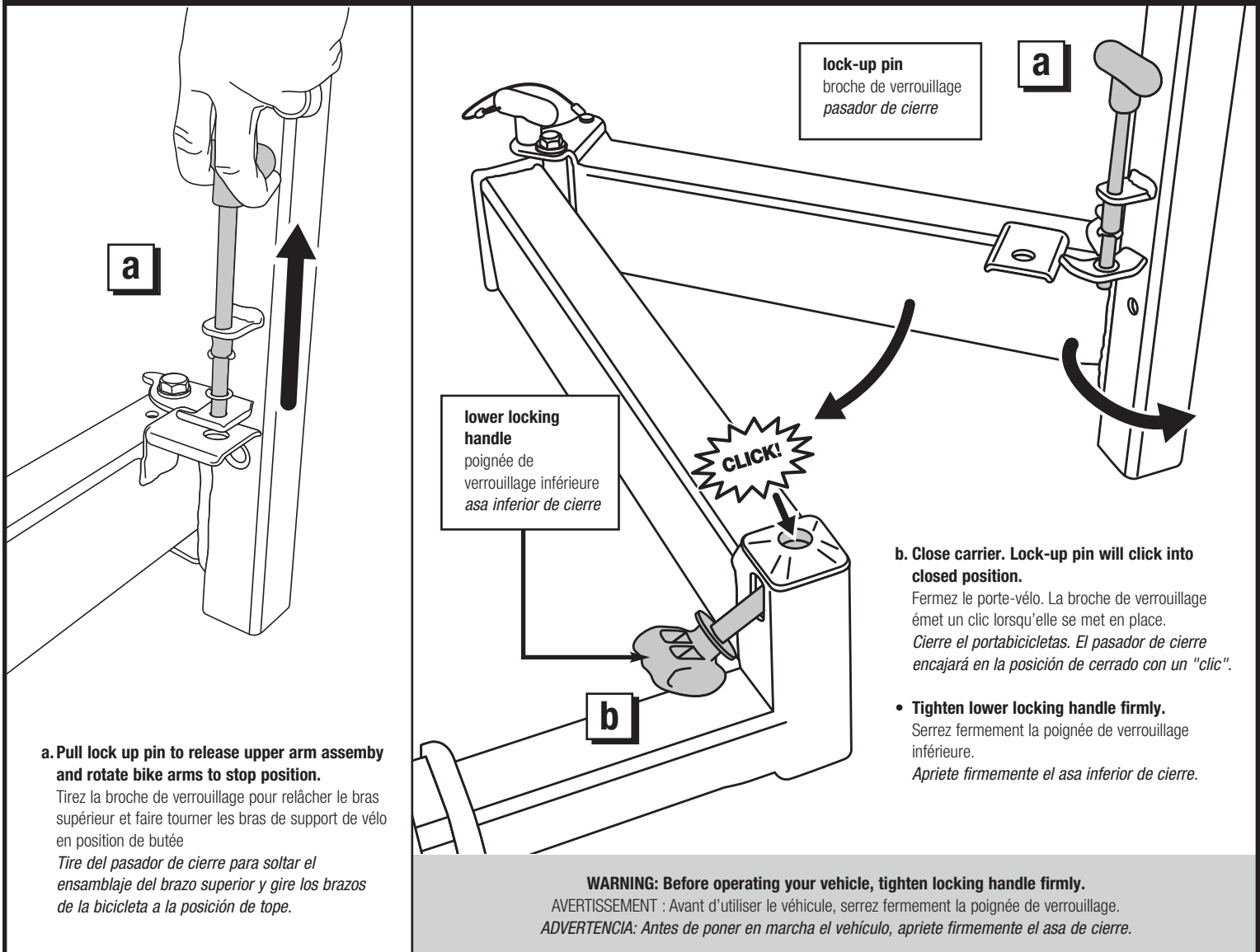
• **Insert hold open pin into locking position when fully open to prevent carrier from swinging closed.**

Introduisez la broche de maintien d'ouverture en position de verrouillage lorsque le porte-vélo est entièrement ouvert pour éviter qu'il ne se referme.
Introduzca el pasador de mantenimiento de abertura en la posición de bloqueo cuando el portabicicletas esté completamente abierto para evitar que se balancee y se cierre.



• **hold-open pin**

broche de maintien d'ouverture
pasador de mantenimiento de abertura



THULE RACK GUIDELINES

When using Thule Load Carriers and accessories, the user must understand the precautions. The points listed below will assist you in using the rack system and will encourage safety.

- For quality fits and safety, use only the recommended rack or accessory as stated in Thule's current Fit Guide. Do not assume a rack will fit, always check the current Fit Guide when obtaining a new vehicle.
- Unless stated otherwise in these instructions, do not carry more than 75 kg (165 lbs.) on Thule Load Carriers. Thule Load Carriers do not increase gutter or roof strength. Thule can not warranty loads that exceed this limit. Total load = cargo weight plus weight of accessories used to carry cargo.
- Always make sure all doors are open when mounting a roof rack system. Make sure all knobs, bolts, screws, straps, and locks are firmly attached, tightened and locked before every trip. Knobs, bolts, screws straps and locks must be periodically inspected for signs of wear, corrosion, and fatigue. Check your load at stops during the trip to ensure continued fastening security.
- Check local and state laws governing projection of objects beyond the perimeter of a vehicle. Be aware of the width and height of your cargo since low clearance branches, bridges, and parking garages can affect the load. All cargo will affect the vehicle's driving behavior. Never drive with any lock, knob or rack in an open or unlocked position. All long loads such as, but not limited to, sailboards, surfboards, kayaks, canoes, and lumber must be tied down front and rear to the bumpers or tow hooks of the vehicle.
- Remove your Thule rack and accessories when they are not in use and before entering automatic car washes.
- All locks must be turned and moved periodically to ensure smooth operation. Use graphite or dry lubricant to help this. Thule locks are designed to deter vandalism and theft but should not be considered theft proof. Remove valuable gear if your vehicle is unattended for an extended period. Place at least one key in the glove compartment.
- For safety to your vehicle and rack system, obey all posted speed limits and traffic cautions. Adapt your speed to the conditions of the road and the load being carried.
- Do not use Thule load carriers and accessories for purposes other than those for which they were designed. Do not exceed their carrying capacity. Failure to follow these guidelines or the product's instructions will void the warranty.
- Consult with your Thule dealer if you have any questions regarding the operations and limits of Thule products. Review all instructions and warranty information carefully.
- Not for use on trailers or towed vehicles.
- Not for offroad use.
- Keep bicycle tires away from hot exhaust.

DIRECTIVES POUR SUPPORT THULE

Lorsque vous utilisez les supports et accessoires Thule pour voiture, vous devez observer les précautions suivantes. Les conseils ci-dessous visent à faciliter l'emploi de votre galerie et à l'utiliser en toute sécurité.

- Pour respecter les règles de sécurité et obtenir un ajustement de qualité, utilisez uniquement le produit ou l'accessoire recommandé dans le guide actuel de correspondance de Thule. Ne présumez pas qu'un produit sera adapté; consultez toujours ce guide de correspondance lorsque vous achetez un nouveau véhicule.
- Sauf indication contraire, ne dépassez pas la capacité maximale de 75 kg (165 lb) permise pour les porte-charges de Thule. Ne transportez pas plus de 75 kg (165 lb) sur les galeries Thule. Ces dernières ne renforcent pas votre toit ni les points de fixation. Les charges dépassant cette limite ne peuvent pas être garanties. Charge totale = poids du chargement + poids des accessoires utilisés pour le transporter.
- Assurez-vous toujours que les portes de la voiture sont ouvertes lors de l'installation d'une galerie. Avant de prendre la route, assurez-vous que les molettes, les boulons et les vis sont bien serrés, les sangles bien attachées et les dispositifs de verrouillage fermés à clés. Examinez régulièrement ces éléments afin de déceler tout signe d'usure, de corrosion ou de fatigue. Vérifiez votre chargement à tous les arrêts pendant votre voyage pour vous assurer qu'il est bien attaché.
- Vérifiez les lois locales ou provinciales sur le dépassement d'objets sur les côtés d'un véhicule. Soyez conscient de la largeur et de la hauteur de votre chargement pour passer sous les branches basses, les ponts et les plafonds de stationnement couverts. Tout chargement modifie la tenue de route du véhicule. Ne conduisez jamais avec une serrure, une barre ou un écrou ouverts ou non bloqués. Tous les chargements longs, de type surfs, planches à voile, kayaks, canoës, bois, etc. doivent être attachés à l'avant et à l'arrière aux pare-chocs ou aux crochets de remorquage du véhicule.
- Retirez votre galerie et vos accessoires Thule lorsque vous ne les utilisez pas et avant de passer au lave-auto.
- Faites fonctionner régulièrement toutes les serrures afin qu'elles ne se grippent pas. Employez du graphite ou un lubrifiant sec pour conserver leur souplesse. Les antivols Thule sont conçus pour dissuader les voleurs et éviter les actes de vandalisme. Retirez tout matériel de valeur de votre véhicule s'il doit rester sans surveillance pendant une période prolongée. Gardez au moins une clé dans la boîte à gants. Pour protéger votre véhicule et votre galerie, respectez les vitesses limites et le code de la route. Adaptez votre vitesse aux conditions de la route et à la charge transportée.
- N'utilisez pas de galerie et d'accessoires Thule à d'autres fins que celles pour lesquelles ils ont été conçus. Ne dépassez pas leur capacité de charge maximale. Le non-respect de ces consignes et des instructions spécifiques au produit annulera la garantie.
- Consultez votre revendeur pour toute question sur le fonctionnement et les limites des produits Thule. Lisez attentivement toutes les instructions et les informations de la garantie.
- Ne pas utiliser sur une remorque ou un véhicule remorqué.
- Ne pas utiliser pour la conduite hors route.
- Garder les pneus de vélo éloignés du tuyau d'échappement chaud.

PAUTAS PARA BASTIDORES THULE

Cuando use portacargas y accesorios Thule, debe asegurarse de entender todas las precauciones. Los puntos indicados a continuación le ayudarán a usar el sistema de bastidor y fomentarán su seguridad.

- Por seguridad y para obtener un ajuste correcto, use solamente el bastidor o accesorio Thule recomendado según en la Guía de ajuste Thule más actual. No suponga el ajuste del bastidor, siempre verifique la Guía de ajuste más actual cuando compre un nuevo vehículo.
- Salvo instrucción contrario, no se debe superar la capacidad máxima de 75 kg (165 lb) designada para los portacargas de Thule. No transporte más de 75 kg (165 lb.) en los portacargas Thule. Los portacargas Thule no incrementan la resistencia de las canaletas ni del techo. Thule no garantiza cargas que excedan este límite. Carga total = el peso de la carga + el peso de los accesorios usados para el transporte.
- Siempre asegúrese que las puertas del automóvil estén abiertas cuando monte un sistema de bastidor para techo. Cerciórese de que las perillas, los pernos, los tornillos, las correas y las cerraduras estén firmemente sujetos, apretados y asegurados con llave antes de cada viaje. Debe revisar periódicamente que las perillas, los pernos, los tornillos, las correas y los seguros no tengan señales de desgaste, corrosión o fatiga. Revise su carga en las paradas durante su viaje para garantizar la seguridad continua de la sujeción.
- Verifique las leyes estatales y locales que rigen la proyección de objetos más allá del ancho del vehículo. Esté al tanto de la anchura y altura de su carga, ya que las ramas, los puentes, los estacionamientos de baja altura pueden dañar su carga. Toda carga afectará el comportamiento de manejo del vehículo. Nunca conduzca con alguno de los seguros, las perillas o los bastidores abiertos o sin seguro. Todas las cargas largas, como tablas a vela, tablas de surf, kayacs, canoas y madera, deben atarse al frente y atrás los parachoques o ganchos de remolque del vehículo.
- Quite su bastidor y accesorios Thule cuando no se usen y antes de entrar a establecimientos para lavado automático de vehículos.
- Todas los seguros deben girarse y moverse periódicamente para garantizar que no se atasquen. Use grafito u otro lubricante en seco similar para este fin. Los seguros Thule están diseñados para disuadir el vandalismo y los robos. Saque todo equipo valioso si su vehículo no tendrá vigilancia por largo tiempo. Ponga por lo menos una llave en la guantera.
- Como seguridad para su vehículo y sistema de bastidor, obedezca todos los límites de velocidad y avisos de tráfico. Adapte su velocidad a las condiciones del camino y de la carga transportada.
- No use portacargas y accesorios Thule con otra función para la que fue destinada. No exceda su capacidad de carga. Se anulará la garantía si no sigue estos lineamientos o las instrucciones del producto.
- Consulte a su distribuidor Thule si tiene alguna pregunta sobre el funcionamiento y los límites de los productos Thule. Repase cuidadosamente todas las instrucciones y la de garantía.
- No use en tráilers o vehículos de remolque.
- No conduzca fuera del camino.
- Mantenga las ruedas de las bicicletas lejos del tubo de escape caliente.

THULE[®]
SWEDEN

THULE INC., 42 SILVERMINE RD.
SEYMOUR, CT 06483
www.thule.com
800-238-2388

THULE CAR RACK SYSTEMS LIMITED LIFETIME WARRANTY [EFFECTIVE JANUARY 1, 2006]

Register online at www.thuleracks.com/register

THULE will warranty all THULE brand car rack systems and its accessories manufactured by THULE during the time that an original retail purchaser owns the product. This warranty terminates if a purchaser transfers the product to any other person.

Subject to the limitations and exclusions described in this warranty, THULE will remedy defects in materials or workmanship by repairing or replacing, at its option, a defective product without charge for parts or labor. In addition, THULE may elect, at its option, not to repair or replace a defective product but rather issue to a purchaser a refund equal to the purchase price paid for the product or a credit to be used toward the purchase of a new THULE load carrier system.

No warranty is given for defects caused by normal wear and tear, cosmetic rust, scratches, accidents, unlawful vehicle operation, or modification of, or any types of repair of, a load carrier system other than those authorized by THULE.

No warranty is given for defects resulting from conditions beyond THULE's control including, but not limited to, misuse, overloading, or failure to assemble, mount or use the product in accordance with THULE's written instructions or guidelines included with the product or made available to the purchaser.

No warranty is given for Thule products purchased outside of the United States, Canada and Mexico.

In the event that a product is defective, the purchaser should contact the THULE dealer from whom it purchased the product or an Authorized Thule Service Center. If the dealer or Authorized Thule Service Center is not able to correct the defect, the purchaser should contact THULE in writing or by phone at:

THULE 42 Silvermine Road Seymour, Connecticut 06483 Attn: Customer Service 203 881-9600

In the event that a product needs to be returned to THULE, a THULE technician at the address or telephone number listed above will provide the purchaser with the appropriate mailing address and any additional instructions. Please note that the purchaser will be responsible for the cost of mailing the product to THULE and that proof of purchase in the form of an original purchase invoice or receipt and a detailed description of the defect must be included in the mailing.

**DISCLAIMER OF LIABILITY
REPAIR OR REPLACEMENT OF A DEFECTIVE PRODUCT OR THE ISSUANCE OF A REFUND OR CREDIT (AS DETERMINED BY THULE) IS A PURCHASER'S EXCLUSIVE REMEDY UNDER THIS WARRANTY. DAMAGE TO A PURCHASER'S VEHICLE, CARGO AND/OR TO ANY OTHER PERSON OR PROPERTY IS EXCLUDED.**

THIS WARRANTY IS EXPRESSLY MADE IN LIEU OF ANY AND ALL OTHER WARRANTIES, EXPRESS OR IMPLIED, INCLUDING THE WARRANTIES OF MERCHANTABILITY AND FITNESS FOR A PARTICULAR PURPOSE.

THULE'S SOLE LIABILITY TO ANY PURCHASER IS LIMITED TO THE REMEDY SET FORTH ABOVE. IN NO EVENT WILL THULE BE LIABLE FOR ANY LOST PROFITS, LOST SALES, OR FOR ANY CONSEQUENTIAL, DIRECT, INDIRECT, INCIDENTAL, SPECIAL, EXEMPLARY, OR PUNITIVE DAMAGES OR FOR ANY OTHER DAMAGES OF ANY KIND OR NATURE.

SOME STATES DO NOT ALLOW THE EXCLUSION OR LIMITATION OF INCIDENTAL OR CONSEQUENTIAL DAMAGES, SO THE ABOVE LIMITATIONS MAY NOT BE APPLICABLE.

THIS WARRANTY GIVES YOU SPECIFIC LEGAL RIGHTS, AND YOU MAY ALSO HAVE OTHER RIGHTS WHICH VARY FROM STATE TO STATE.

THULE garantit tous les systèmes de support de la marque THULE pour voitures et ses accessoires fabriqués par THULE tant que le premier acheteur au détail détient le produit. Cette garantie prend fin si un acheteur transfère le produit à une personne.

Selon les limites et les exclusions décrites dans cette garantie, THULE remédiera aux défauts de matériaux ou de main d'œuvre en réparant ou en remplaçant, à sa discrétion, un produit défectueux sans frais de pièces ou de main d'œuvre. De plus, THULE peut décider, à sa discrétion, de ne pas réparer ou remplacer un produit défectueux mais d'émettre un remboursement de l'acheteur égal au prix payé pour le produit, ou un crédit à utiliser pour l'achat d'un système de support de charge THULE neuf.

Aucune garantie n'est émise pour les défauts causés par une usure normale, pour la rouille esthétique, pour les rayures, pour l'utilisation inadéquate du véhicule, pour toute modification de celui-ci, pour tout type de réparation, pour un système de support de charge autre que ceux autorisés par THULE.

Aucune garantie n'est émise pour les défauts résultant de conditions hors du contrôle de THULE, notamment une mauvaise utilisation, une surcharge ou un assemblage ou montage non conformes aux instructions écrites ou directives de THULE incluses avec le produit ou mises à disposition de l'acheteur.

Aucune garantie n'est émise pour les produits Thule achetés hors des États-Unis, du Canada ou du Mexique.

Si un produit est défectueux, l'acheteur doit contacter le revendeur THULE auquel il a acheté le produit ou un centre de service Thule autorisé. Si le revendeur ou le centre de services Thule autorisé n'est pas en mesure de corriger le défaut, l'acheteur doit contacter THULE par écrit ou au téléphone à :

THULE 42 Silvermine Road Seymour, Connecticut 06483
Attn: Customer Service 203 881-9600

Dans l'éventualité où un produit doit être renvoyé à THULE, un technicien THULE à l'adresse ou au numéro de téléphone indiqué ci-dessus fournira à l'acheteur l'adresse d'envoi appropriée et des instructions supplémentaires. Veuillez noter que l'acheteur sera responsable des frais d'envoi du produit à THULE et qu'une preuve d'achat sous la forme de l'original d'une facture ou d'un reçu d'achat et une description détaillée du défaut doivent être inclus dans l'envoi.

DÉNI DE RESPONSABILITÉ

LA REPARATION OU LE REMPLACEMENT D'UN PRODUIT DEFECTUEUX OU L'EMISSION D'UN REMBOURSEMENT OU D'UN CREDIT (SELON LE CHOIX DE THULE) CONSTITUE LE RECOURS EXCLUSIF DE L'ACHETEUR SOUS CETTE GARANTIE. LES DEGATS AU VEHICULE DE L'ACHETEUR, AU CHARGEMENT OU/ET A TOUTE AUTRE PERSONNE OU BIEN SONT EXCLUS.

CETTE GARANTIE REMPLACE EXPRESSÉMENT TOUTES LES AUTRES GARANTIES EXPRESSES OU IMPLICITES Y COMPRIS TOUTE GARANTIE DE QUALITÉ MARCHANDE ET DE CONFORMITÉ À UN USAGE PARTICULIER.

LA SEULE RESPONSABILITÉ DE THULE ENVERS TOUT ACHETEUR EST LIMITÉE AU RECOURS DÉFINI CI-DESSUS. EN AUCUN CAS THULE NE PEUT ÊTRE TENU RESPONSABLE DES PERTES DE REVENUS, DE PERTES DE VENTES, DES DOMMAGES DIRECTS OU INDIRECTS, ACCESSOIRES, PARTICULIERS, SPÉCIAUX, INTÉRÊTS MAJORÉS OU PUNITIFS OU DE TOUT AUTRE DOMMAGE DE TOUT TYPE OU NATURE.

CERTAINS ÉTATS OU PROVINCES N'AUTORISENT PAS L'EXCLUSION OU LA LIMITATION DES DOMMAGES ACCESSOIRES OU INDIRECTS, LES LIMITATIONS DÉCRITES CI-DESSUS PEUVENT DONC NE PAS ÊTRE APPLICABLES.

CETTE GARANTIE VOUS DONNE DES DROITS SPÉCIFIQUES QUI PEUVENT VARIER D'UN ÉTAT OU PROVINCE À L'AUTRE.

THULE garantizará todos los sistemas portacargos de la marca THULE y sus accesorios fabricados por THULE mientras el comprador original esté en posesión del producto. Esta garantía finaliza si un comprador transfirió el producto a cualquier otra persona.

Según las limitaciones y exclusiones que se describen en esta garantía, THULE remediará cualquier defecto en los materiales o la mano de obra reparando o reemplazando, a discreción propia, cualquier producto defectuoso sin cobrarle al propietario por las piezas o la mano de obra. Además, THULE puede optar, a discreción propia, a no reparar o reemplazar un producto defectuoso y en su lugar devolver al comprador el dinero del precio que pagó por el producto o dotarle un crédito que puede usarse para comprar un nuevo sistema portacargos THULE.

No se otorga garantía alguna por los defectos causados por el uso y desgaste normales, la corrosión cosmética, las ralladuras, los accidentes o la conducción ilegal del vehículo, o cualquier modificación o reparación del sistema portacargos sin incluir aquellas modificaciones o reparaciones autorizadas por THULE.

No se otorga garantía alguna por los defectos que resulten de condiciones más allá del control de THULE que incluyen, pero no se limitan a, el uso indebido, la sobrecarga, la instalación, montaje o usos incorrectos del producto según las instrucciones o las directrices escritas de THULE adjuntas con el producto o que estén a disposición del comprador.

No se otorga garantía alguna por los productos Thule que se compran fuera de los Estados Unidos, Canadá o México.

En el caso de que un producto sea defectuoso, el comprador deberá contactar al concesionario THULE donde compró el producto o a un Centro de Servicio Thule Autorizado. Si el concesionario o el Centro de Servicio Thule Autorizado no puede corregir el defecto, el comprador deberá contactar a THULE por escrito o llamando a:

THULE 42 Silvermine Road Seymour, Connecticut 06483 Attn: Customer Service 203 881-9600

En el caso de que el producto deba devolverse a THULE, un técnico de THULE en la dirección o número de teléfono indicados anteriormente le proporcionará una dirección postal donde enviarlo así como instrucciones adicionales. Por favor observe que el comprador será responsable de abonar el costo de enviar el producto THULE y que debe adjuntar una prueba de compra como una factura o un recibo original así como una descripción detallada del defecto.

**DESCARGO DE RESPONSABILIDAD
BAJO ESTA GARANTÍA, LA ÚNICA SOLUCIÓN PARA EL COMPRADOR ES EL REEMPLAZO DEL PRODUCTO DEFECTUOSO, LA DEVOLUCIÓN DEL DINERO O DOTACIÓN DE CRÉDITO (SEGÚN LO DETERMINE THULE). SE EXCLUYEN LOS DAÑOS AL VEHÍCULO DEL COMPRADOR, A LA CARGA O A CUALQUIER OTRA PERSONA O PROPIEDAD.**

ESTA GARANTÍA SE HACE DE FORMA EXPRESA EN VEZ DE CUALQUIER OTRA GARANTÍA, IMPLÍCITA O EXPLÍCITA, INCLUSO LAS GARANTÍAS DE COMERCIABILIDAD Y ADECUACIÓN PARA PROPÓSITOS CONCRETOS.

LA ÚNICA RESPONSABILIDAD DE THULE HACIA EL COMPRADOR SE LIMITA A LA SOLUCIÓN ESTABLECIDA ANTERIORMENTE. EN NINGÚN CASO SERÁ THULE RESPONSABLE DE NINGÚN BENEFICIO PERDIDO, VENTAS PERDIDAS O DE CUALQUIER DAÑO CONSECUENTE, DIRECTO, INDIRECTO, INCIDENTAL, ESPECIAL, EJEMPLAR O PUNITIVO DE CUALQUIER TIPO O ÍNDOLE.

ALGUNOS ESTADOS NO PERMITEN LA EXCLUSIÓN O LA LIMITACIÓN DE DAÑOS INCIDENTALES O CONSECUENTES, POR CONSIGUIENTE EN ESOS ESTADOS LAS LIMITACIONES ANTERIORES NO SON APLICABLES.

ESTA GARANTÍA LE OTORGA DERECHOS LEGALES ESPECÍFICOS Y USTED TAMBIÉN PUEDE TENER OTROS DERECHOS QUE VARIAN DE UN ESTADO A OTRO.

Register online at www.thuleracks.com/register THULE 42 Silvermine Road Seymour, Connecticut 06483 203 881-9600